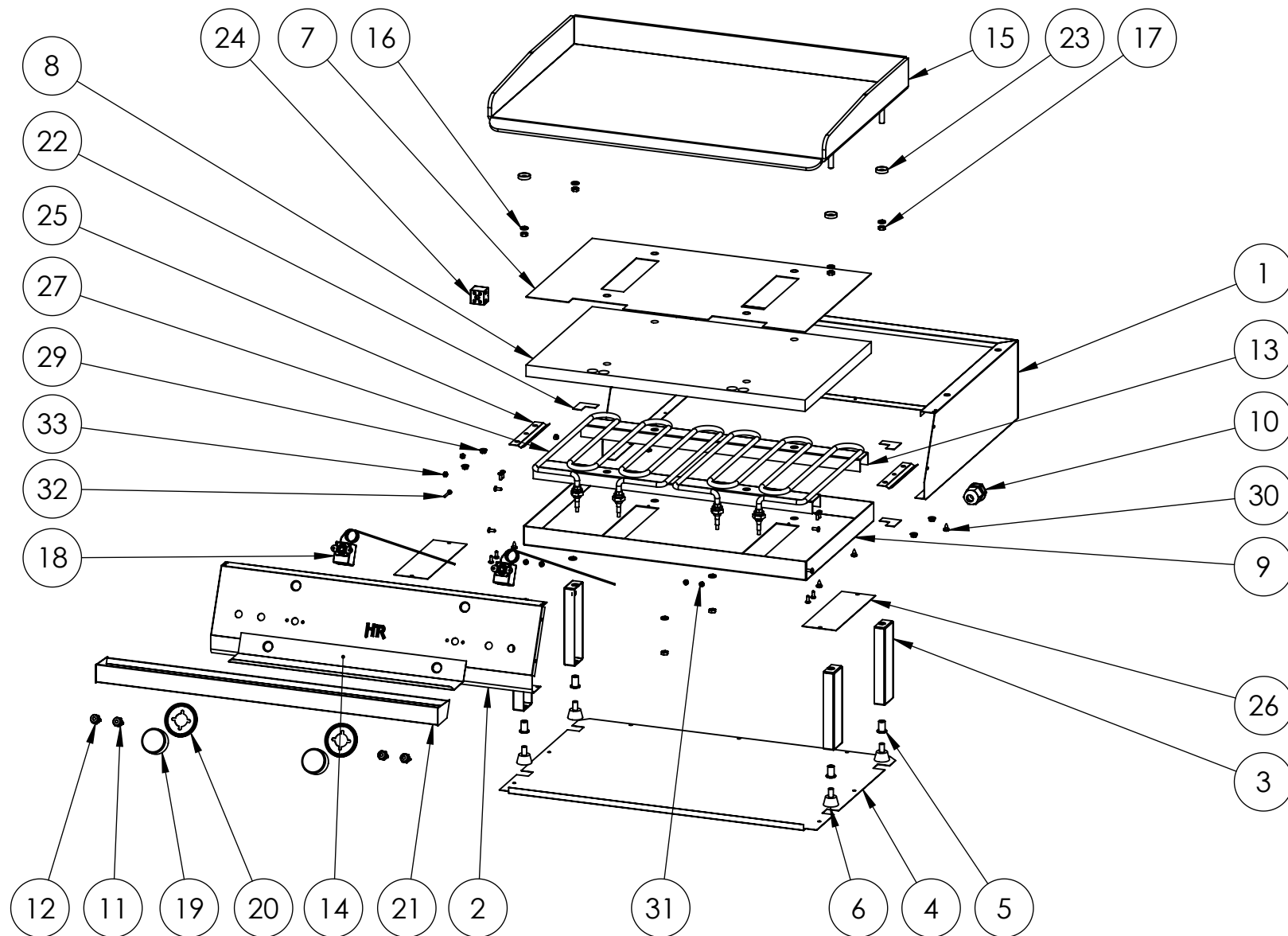


FIRMADO POR: Fº JAVIER ROMERO	REFERENCIA: PLCE600ECON	ESPEJOR: "Espesor@Chapa metálic	VERSIÓN: 05/12/2018 8:51:24
	NOMBRE DE PIEZA: PLCE600ECON(2013)	MATERIAL: Material <sin especificar> PESO: 24471.54 gr	FECHA CREACIÓN: 05/03/2013 Hoja 1 de 3
	Pol. Ind. Mantón de Manila M-3 Parc- 22 CP. 14940 CABRA (Cordoba) TLFNO: 957-52-54-64 FAX: 957-52-46-64		



FIRMADO POR:
Fº JAVIER ROMERO

REFERENCIA: PLCE600ECON

ESPESOR: "Espesor@Chapa metálica"



NOMBRE DE PIEZA:
PLCE600ECON(2013)

Pol. Ind. Mantón de Manila M-3 Parc- 22
CP. 14940 CABRA (Cordoba)
TLFNO: 957-52-54-64 FAX: 957-52-46-64

MATERIAL: Material <sin especificar>
PESO: 24471.54 gr

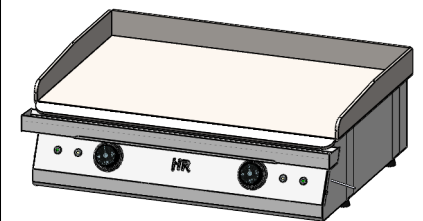
FECHA CREACIÓN:
05/03/2013

VERSIÓN:
05/12/2018 8:51:24

Escala 1:10

Hoja 2 de 3

N.º DE ELEMENTO	N.º DE PIEZA	DESCRIPCIÓN	CANTIDAD
1	RESPL. PLCE600 2013	110001842	1
2	FRENTE PLCE600ECON 2013	110001843	1
3	REFUERZO LATERAL GALVANIZADO PATAS PLANCHA	110001202	4
4	FONDO GALVANIZADO PLCE600ECON	110001844	1
5	REMACHE ROSCA M8	110001106	4
6	PIE DE GOMA D 8mm	110001023	4
7	SEPARADOR LANA RESISTENCIAS 600	110001845	1
8	LANA DE ROCA PLCE600		1
9	SUJECION RESISTENCIAS PALASTRO 600	110001846	1
10	PRENSA ESTOPA PG13,5 GRIS	110001047	1
11	PILOTO P12 PND 220V NARANJA	110003963	2
12	PILOTO P12 PND 220V VERDE	110003962	2
13	REFUERZO SUJECCION RESISTENCIAS PLCE600	110001847	2
14	SOPORTE RECOGE GRASA PLCE	110001835	1
15	PALASTRO COMPLETO PLCE 600 2013	110002324	1
16	ARANDELA GROWER M8 DIN 1273	110001291	8
17	TUERCA M8 DIN934	110001165	8
18	TERMOSTATO REG. 50-300C 1M INOX 2F 3X160 EJE 15 16A	110002295	2
19	BOTON 300 °	110002297	2
20	EMBELLECEDOR CROMADO	110002296	2
21	RECOGE GRASAS COMPLETO PLCE600	110002278	1
22	CUADRAR PLANCHA	110001901	4
23	TOPE PALASTRO PLANCHA ELECTRICA	110002325	4
24	REGLETA PORCELANA 2 POLOS SECCION 10 450V	110002369	1
25	SUJECION BULBO TERMOSTATO	110001832	2
26	TAPA SUJECCION BULBO PLCE	110002864	2
27	RESISTENCIA PLANCHA 1200W PLCE600	110002921	2
28	REMACHE A-2 INOXINOX 4X6 5973	110003149	12
29	TUERCA M5 DIN6923 ZN	110001950	4
30	TORNILLO 4,8X9,5 DIN7981 ZN	79814895	11
31	TORNILLO SUJECCION TERMOSTATO M4X06 DIN7985 ZN	79850406	5
32	TORNILLO PARA BRIDA 4282-8	110001253	1
33	TUERCA M4 DIN934 ZN	9340468	2



FIRMADO POR: Fº JAVIER ROMERO 	REFERENCIA: PLCE600ECON	ESPESOR: "Espesor@Chapa metálica	VERSIÓN: 05/12/2018 8:51:24
	NOMBRE DE PIEZA: PLCE600ECON(2013)	MATERIAL: Material <sin especificar>	FECHA CREACIÓN: 05/03/2013
Pol. Ind. Mantón de Manila M- 3 Parc- 22 CP. 14940 CABRA (Cordoba) TLFNO: 957-52-54-64 FAX: 957-52-46-64		PESO: 24471.54 gr	