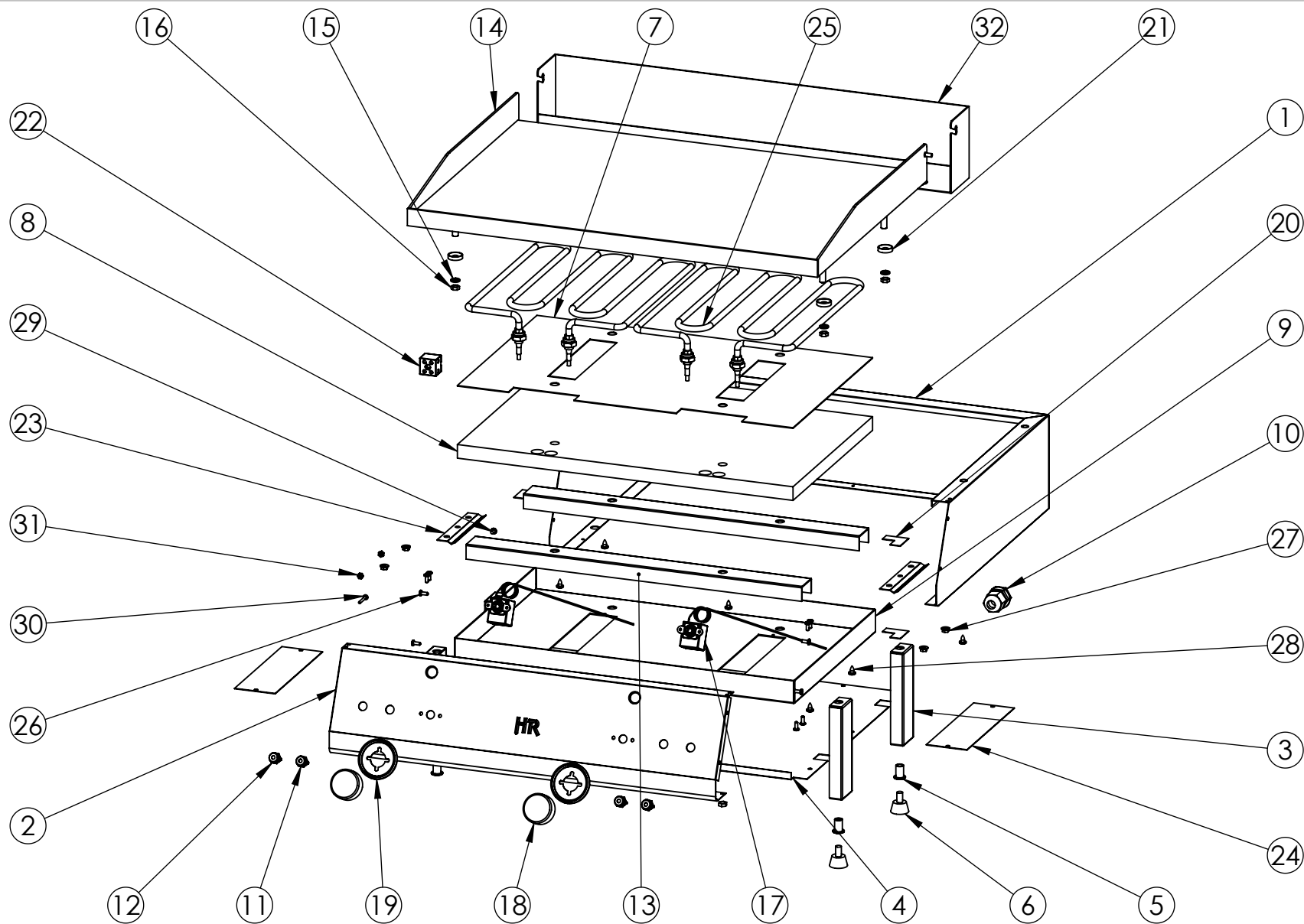


FIRMADO POR: Fº JAVIER ROMERO	REFERENCIA: PLANCHA 600 ELECTRICA RECTIFICADORA		ESPESOR: "Espesor@Chapa metálica"
	NOMBRE DE PIEZA: PLCE60RT		VERSIÓN: 05/12/2018 9:40:11 Escala 1:7
	Pol. Ind. Mantón de Manila M- 3 Parc- 22 CP. 14940 CABRA (Cordoba) TLFNO: 957-52-54-64 FAX: 957-52-46-64	MATERIAL: Material <sin especificar> PESO: 42161.77 gr	FECHA CREACIÓN: 29/10/2018



FIRMADO POR:
Fº JAVIER ROMERO



REFERENCIA: PLANCHA 600 ELECTRICA RECTIFICADORA ESPESOR: "Espesor@Chapa metálica"

NOMBRE DE PIEZA:
PLCE60RT

Pol. Ind. Mantón de Manila M-3 Parc- 22
CP. 14940 CABRA (Cordoba)
TLFNO: 957-52-54-64 FAX: 957-52-46-64

MATERIAL: Material <sin especificar>
PESO: 42161.77 gr

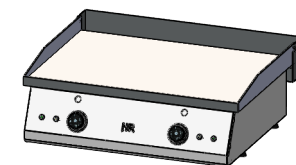
FECHA CREACIÓN:
29/10/2018

VERSIÓN:
05/12/2018 9:40:11

Escala 1:10

Hoja 2 de 3

N.º DE ELEMENTO	N.º DE PIEZA	DESCRIPCIÓN	CANTIDAD
1	RESPL. PLCE600 2013	110001842	1
2	FRENTE PLCE600ECON 2013	110001843	1
3	REFUERZO LATERAL GALVANIZADO PATAS PLANCHA	110001202	4
4	FONDO GALVANIZADO PLCE600ECON	110001844	1
5	REMACHE ROSCA M8	110001106	4
6	PIE DE GOMA D 8mm	110001023	4
7	SEPARADOR LANA RESISTENCIAS 600	110001845	1
8	LANA DE ROCA PLCE600		1
9	SUJECION RESISTENCIAS PALASTRO 600	110001846	1
10	PRENSA ESTOPA PG13,5 GRIS	110001047	1
11	PILOTO P12 PND 220V NARANJA	110003963	2
12	PILOTO P12 PND 220V VERDE	110003962	2
13	REFUERZO SUJECCION RESISTENCIAS PLCE600	110001847	2
14	PALASTRO COMPLETO PLC60RT	110001467	1
15	ARANDELA GROWER M8 DIN 1273	110001291	8
16	TUERCA M8 DIN934	110001165	8
17	TERMOSTATO REG. 50-300C 1M INOX 2F 3X160 EJE 15 16A	110002295	2
18	BOTON 300 °	110002297	2
19	EMBELLECEDOR CROMADO	110002296	2
20	CUADRAR PLANCHA	110001901	4
21	TOPE PALASTRO PLANCHA ELECTRICA	110002325	4
22	REGLETA PORCELANA 2 POLOS SECCION 10 450V	110002369	1
23	SUJECION BULBO TERMOSTATO	110001832	2
24	TAPA SUJECCION BULBO PLCE	110002864	2
25	RESISTENCIA PLANCHA 1200W PLCE600	110002921	2
26	REMACHE A-2 INOXINOX 4X6 5973	110003149	12
27	TUERCA M5 DIN6923 ZN	110001950	4
28	TORNILLO 4,8X9,5 DIN7981 ZN	79814895	11
29	TORNILLO SUJECCION TERMOSTATO M4X06 DIN7985 ZN	79850406	5
30	TORNILLO PARA BRIDA 4282-8	110001253	1
31	TUERCA M4 DIN934 ZN	9340468	2
32	RECOGE GRASA COMPLETO PLC60 RT Y CR	110001457	1



FIRMADO POR:

Fº JAVIER ROMERO



REFERENCIA: PLANCHA 600 ELECTRICA RECTIFICADA ESPESOR: "Espesor@Chapa metálica"

NOMBRE DE PIEZA:
PLCE60RT

Pol. Ind. Mantón de Manila M- 3 Parc- 22
CP. 14940 CABRA (Cordoba)
TLFNO: 957-52-54-64 FAX: 957-52-46-64

MATERIAL: Material <sin especificar>

PESO: 42161.77 gr

FECHA CREACIÓN:

29/10/2018

VERSIÓN:

05/12/2018 9:40:11

Escala 1:10

Hoja 3 de 3