

SCALA 1500 SPLIT

230 V / 50 Hz

CARACTÉRISTIQUES

PRODUIT DES ECAILLES PLATES, FROIDES ET SECHES. L'ÉPAISSEUR PEUT SE RÉGLER ENTRE 1,5 ET 3 mm

FONCTIONNEMENT BASÉ SUR UN CYLINDRE STATIQUE SANS JOINTS TOURNANTS (HELICAL REAMER) ET AVEC UNE FRAISE QUI DÉCOLLE LA GLACE SANS TENSION NI EFFORTS

L'ÉVAPORATEUR LE PLUS EFFICACE DU MARCHÉ, MOINS DE DÉPENSES ÉNERGÉTIQUES, PLUS PRODUCTION DE GLAÇONS










VANNE D'EXPANSION THERMOSTATIQUE / ELECTROVANNE LIQUIDE / ARRÊT DE REMPLISSAGE DE LA CUVE GRACE A UNE CELLULE PHOTOELECTRIQUE

SYSTÈME D'ARRÊT ÉLECTRONIQUE / TABLEAU ÉLECTRIQUE DE RÉGLAGE / MOTORÉDUCTEUR D'ATTAQUE DIRECT / POMPE À ENTRAINEMENT MAGNÉTIQUE / SÉCURITÉ EN CAS DE MANQUE D'EAU

BÂTI EN ACIER INOXYDABLE

CONTRÔLES POUR DÉTECTION : MANQUE DE NIVEAU D'EAU, AUGMENTATION DE TEMPÉRATURE



		 	 			
	(Kg)	(Kg)	(mm)	(mm)		
SCALA 1500 SPLIT		1650	1500	L 1050 P 750 H 1060	L 1150 P 850 H 1180	GLACE EN ECAILLES

ACCESSOIRES

INCLUS



JOINT DE FILTRE D'ENTRÉE D'EAU



TUYAU D'ENTRÉE D'EAU



TUYAU D'ÉVACUATION

OPTIONS



TUYAU DE CHUTE DES GLAÇONS



POMPE DE DOSAGE DE SEL AVEC DÉPÔT



INTERRUPTEUR À DISTANCE



INTERRUPTEUR AVEC PROGRAMMEUR HEBDOMADAIRE



CAPTEUR D'ARRÊT EXTERNE PAR REMPLISSAGE

BACS RECOMMANDÉS



S500 + SCALA 1500 SPLIT



S700 + SCALA 1500 SPLIT



SCD400 + SCALA 1500 SPLIT



SCD600 + SCALA 1500 SPLIT

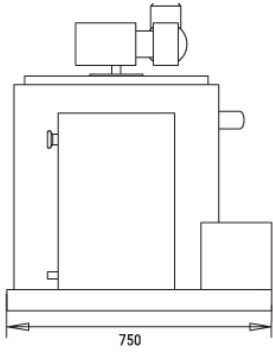


SCD800 + SCALA 1500 SPLIT

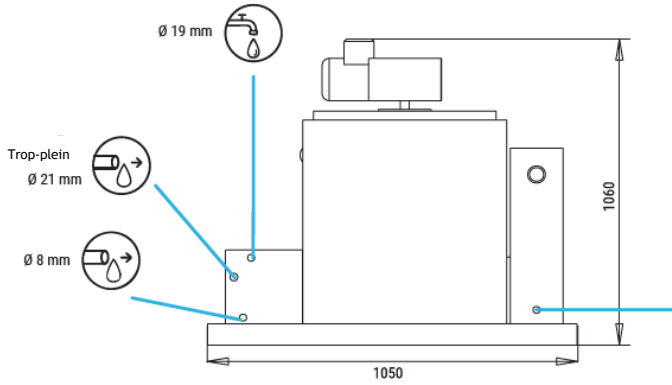


SS221 + SCALA 1500 CO2 SPLIT

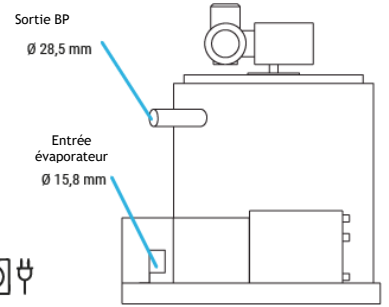
VUE DE DROITE



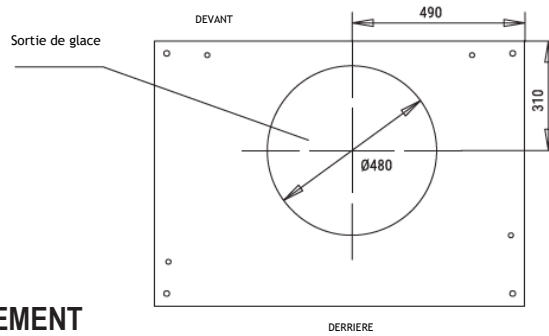
VUE FRONTALE



VUE DE GAUCHE



VUE DE LA BASE DE LA SECTION CENTRALE



*Toutes les côtes sont en mm.

CONDITIONS DE FONCTIONNEMENT

PRODUCTION 50Hz

- ±10% V
- 5°C/43°C
- 5°C/35°C
- 1 bar/6 bar

V	Hz	ph
230	50	1N

°C °F	SCALA 1500 SPLIT			
	10° 50°	15° 60°	21° 70°	30° 86°
10° 50°	1650	1575	1350	1240
21° 68°	1600	1500	1290	1190
32° 90°	1520	1400	1200	1100
43° 109°	1280	1180	950	900

°C °F	SCALA 1500 SPLIT			
	10° 50°	15° 60°	21° 70°	30° 86°
10° 50°	1535	1465	1256	1153
21° 68°	1488	1395	1200	1107
32° 90°	1414	1302	1116	1023
43° 109°	1190	1097	884	837

MODELES

SCALA 1500 S	Temp. EV. (°C)	ASHRAE CONDITIONS CONDICIONES ASHRAE (W) (BTu/h)	(W) 43°C	(n.) (mm²)	FUSE	100 Kg (Kw/h)	(l/h)	HEAT REJECTED (W) (BTu/h)	(Kg)	(Kg)	(m³)
	-22	8.250 28.150	200	5 1,5	16	10,3*	62,5	- -	200	260	1.15