

# SCALA 2000 SPLIT

230 V / 50 Hz

## CARACTÉRISTIQUES

PRODUIT DES ECAILLES PLATES, FROIDES ET SECHES. L'ÉPAISSEUR PEUT SE RÉGLER ENTRE 1,5 ET 3 mm

FONCTIONNEMENT BASÉ SUR UN CYLINDRE STATIQUE SANS JOINTS TOURNANTS (HELICAL REAMER) ET AVEC UNE FRAISE QUI DÉCOLLE LA GLACE SANS TENSION NI EFFORTS

L'ÉVAPORATEUR LE PLUS EFFICACE DU MARCHÉ, MOINS DE DÉPENSES ÉNERGÉTIQUES, PLUS PRODUCTION DE GLAÇONS

VANNE D'EXPANSION THERMOSTATIQUE / ELECTROVANNE LIQUIDE / ARRÊT DE REMPLISSAGE DE LA CUVE GRACE A UNE CELLULE PHOTOELECTRIQUE

SYSTÈME D'ARRÊT ÉLECTRONIQUE / TABLEAU ÉLECTRIQUE DE RÉGLAGE / MOTORÉDUCTEUR D'ATTAQUE DIRECT / POMPE À ENTRAÎNEMENT MAGNÉTIQUE / SÉCURITÉ EN CAS DE MANQUE D'EAU

BÂTI EN ACIER INOXYDABLE

CONTRÔLES POUR DÉTECTION : MANQUE DE NIVEAU D'EAU, AUGMENTATION DE TEMPÉRATURE



						 GLACE EN ECAILLES
	(Kg)	(Kg)	(mm)	(mm)		
<b>SCALA 2000 SPLIT</b>	2200	2000	L 1050 P 750 H 1080	L 1150 P 850 H 1190		

## ACCESSOIRES

### INCLUS



JOINT DE FILTRE D'ENTRÉE D'EAU



TUYAU D'ENTRÉE D'EAU



TUYAU D'ÉVACUATION

### OPTIONS



TUYAU DE CHUTE DES GLAÇONS



POMPE DE DOSAGE DE SEL AVEC DÉPÔT



INTERRUPTEUR À DISTANCE



INTERRUPTEUR AVEC PROGRAMMEUR HEBDOMADAIRE



CAPTEUR D'ARRÊT EXTERNE PAR REMPLISSAGE

## BACS RECOMMANDÉS



5500 + SCALA 2000 SPLIT



5700 + SCALA 2000 SPLIT



5400 + SCALA 2000 SPLIT



5600 + SCALA 2000 SPLIT



5800 + SCALA 2000 SPLIT



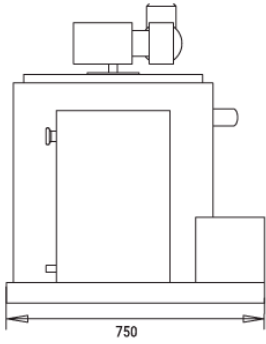
5221 + SCALA 2000 CO2 SPLIT



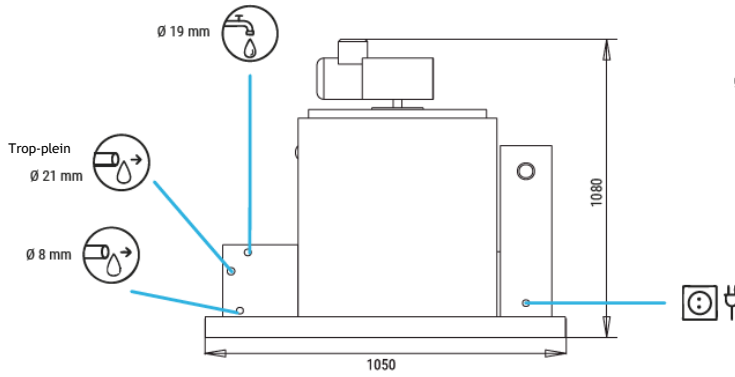
V1 200819



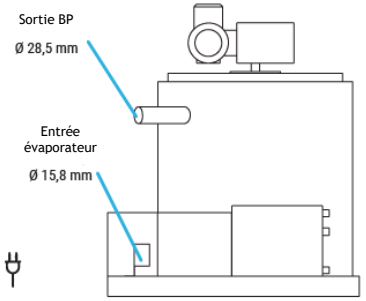
VUE DE DROITE



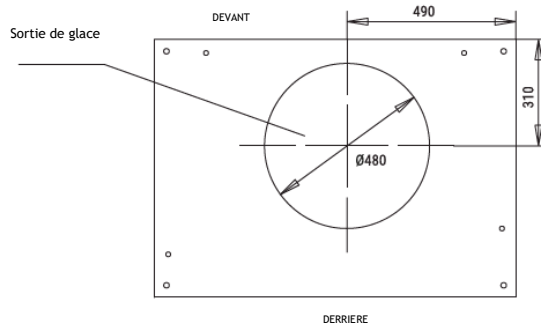
VUE FRONTALE



VUE DE GAUCHE



VUE DE LA BASE DE LA SECTION CENTRALE

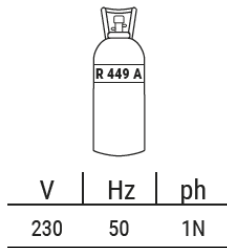


\*Toutes les côtes sont en mm.

CONDITIONS DE FONCTIONNEMENT

PRODUCTION 50Hz

- ±10% V
- 5°C/43°C
- 5°C/35°C
- 1 bar/6 bar



1'5-2'2 mm

**Kg** 24 H

SCALA 2000 SPLIT

°C / °F	10° / 50°	15° / 60°	21° / 70°	30° / 86°
10° / 50°	2200	2100	1800	1650
21° / 68°	2190	<b>2000</b>	1750	1580
32° / 90°	2050	1900	1600	1450
43° / 109°	1750	1580	1300	1200

3 mm

**Kg** 24 H

SCALA 2000 SPLIT

°C / °F	10° / 50°	15° / 60°	21° / 70°	30° / 86°
10° / 50°	2046	1953	1674	1535
21° / 68°	2037	<b>1860</b>	1628	1469
32° / 90°	1907	1767	1488	1349
43° / 109°	1628	1469	1209	1116

MODELES

MODELES	Temp.EV. (°C)	ASHRAE CONDITIONS (W) (BTU/h)	(W) 43°C	(n.) (mm <sup>2</sup> )	FUSE	100 Kg (Kw/h)	(l/h)	HEAT REJECTED (W) (BTU/h)	(Kg)	(Kg)	(m <sup>3</sup> )
SCALA 2000 S	-22	11.000 37.534	190	3 1,5	16	9,2*	83,3	- -	230	290	1,16