

SCALA 600 SPLIT

230 V / 50 Hz

CARACTÉRISTIQUES

PRODUIT DES ECAILLES PLATES, FROIDES ET SECHES. L'ÉPAISSEUR PEUT SE RÉGLER ENTRE 1,5 ET 3 mm

FONCTIONNEMENT BASÉ SUR UN CYLINDRE STATIQUE SANS JOINTS TOURNANTS (HELICAL REAMER) ET AVEC UNE FRAISE QUI DÉCOLLE LA GLACE SANS TENSION NI EFFORTS

L'ÉVAPORATEUR LE PLUS EFFICACE DU MARCHÉ, MOINS DE DÉPENSES ÉNERGÉTIQUES, PLUS PRODUCTION DE GLAÇONS

VANNE D'EXPANSION THERMOSTATIQUE / ELECTROVANNE LIQUIDE / ARRET DE REMPLISSAGE DE LA CUVE GRACE À UNE CELLULE PHOTOELECTRIQUE

SYSTÈME D'ARRÊT ÉLECTRONIQUE / TABLEAU ÉLECTRIQUE DE RÉGLAGE / MOTORÉDUCTEUR D'ATTAQUE DIRECT / POMPE À ENTRAINEMENT MAGNÉTIQUE / SÉCURITÉ EN CAS DE MANQUE D'EAU

BÂTI EN ACIER INOXYDABLE

CONTRÔLES POUR DÉTECTION : MANQUE DE NIVEAU D'EAU, AUGMENTATION DE TEMPÉRATURE



	 (Kg)	 (Kg)		
--	----------	----------	--	--

SCALA 600 SPLIT		675	600	L	1250	L	1350
				P	750	P	860
				H	835	H	970



GLACE EN ECAILLES

ACCESSOIRES

INCLUS



JOINT DE FILTRE D'ENTRÉE D'EAU



TUYAU D'ENTRÉE D'EAU



TUYAU D'ÉVACUATION

OPTIONS



TUYAU DE CHUTE DES GLAÇONS



POMPE DE DOSAGE DE SEL AVEC DÉPÔT



INTERRUPTEUR À DISTANCE



INTERRUPTEUR AVEC PROGRAMMEUR HEBDOMADAIRE



CAPTEUR D'ARRÊT EXTERNE PAR REMPLISSAGE

BACS RECOMMANDÉS



S500 + SCALA 600 SPLIT



S700 + SCALA 600 SPLIT



SCD400 + SCALA 600 SPLIT



SCD600 + SCALA 600 SPLIT

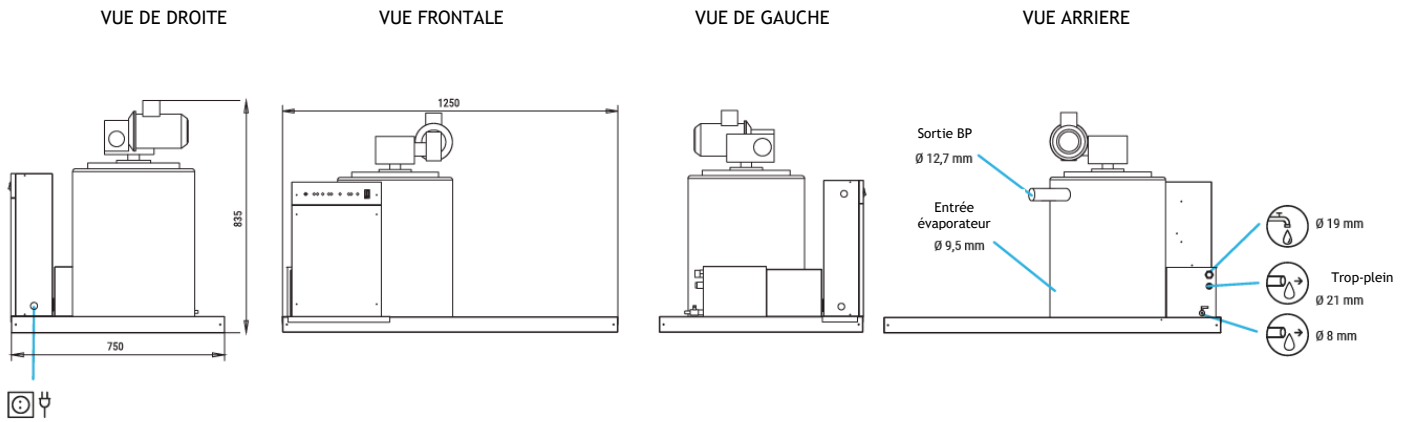


SCD800 + SCALA 600 SPLIT

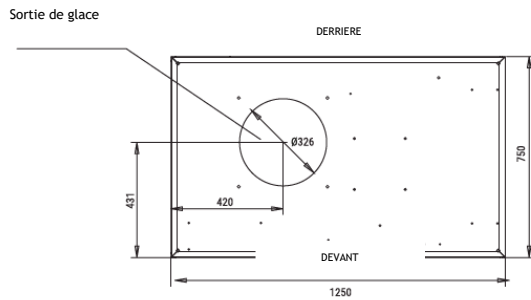


V1 200819





VUE DE LA BASE DE LA SECTION CENTRALE



*Toutes les côtes sont en mm.

CONDITIONS DE FONCTIONNEMENT

PRODUCTION 50Hz

±10% V

5°C/43°C

5°C/35°C

1 bar/6 bar

V	Hz	ph
230	50	1N

°C °F	SCALA 600 SPLIT			
	10° 50°	15° 60°	21° 70°	30° 86°
10° 50°	675	630	350	465
21° 68°	660	600	335	435
32° 90°	615	540	300	390
43° 109°	502	435	230	300

°C °F	SCALA 600 SPLIT			
	10° 50°	15° 60°	21° 70°	30° 86°
10° 50°	628	586	488	432
21° 68°	614	558	467	405
32° 90°	572	502	419	363
43° 109°	467	405	321	279

MODELES	Temp.EV. (°C)	ASHRAE CONDITIONS CONDICIONES ASHRAE (W) (BTu/h)	(W) 43°C	(n.)	(mm ²)	FUSE	100 Kg (Kw/h)	(l/h)	HEAT REJECTED (W) (BTu/h)	(Kg)	(Kg)	(m ³)
SCALA 600 S	-22	3.300 11.260	190	3	1,5	16	6,12*	25	- -	150	160	1,12