

# SALADETTES HAUT RENDEMENT

## Modèles SDP



SDP-27



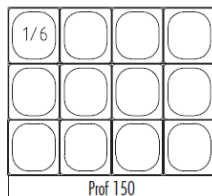
SDP-60

### CARACTERISTIQUES TECHNIQUES

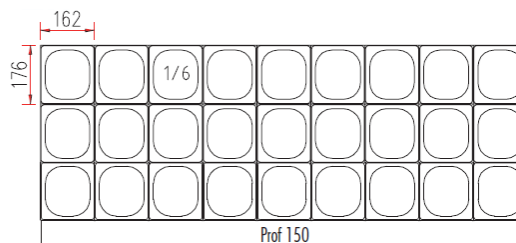
- Extérieur (sauf partie arrière en galva) et intérieur en inox
- Dessus en inox 18/10 et table en polyéthylène blanc
- Couvercle inox rabattable sur les bacs
- Livré avec 2 clayettes rilsan par porte réglables en hauteur
- Porte emboutie et réversible avec rappel de porte, charnières inox et joint déclipable. Reste ouvert au-delà de 90°
- Roues de série (2 avec freins, 2 sans)
- Evaporateur ventilé traité anti corrosion
- Condenseur ventilé et extractible
- Thermostat électronique avec afficheur digital, spécial économie d'énergie
- Isolation en polyuréthane densité 40 kg/m<sup>3</sup>
- Alarme haute et basse température sur contrôleur digital
- Evaporation automatique des eaux de dégivrage
- 230/1/50

	Température	Nb portes	Dimensions (LxPxH mm)	Capacité (L)	Capacité bacs GN 1/6	Puiss. frigo (w)	Conso. (w)	Gaz
<b>SDP-27</b>	-2°/+8°C	1	701x805x1242	204	12	304	322	R-134a
<b>SDP-48</b>		2	1228x805x1242	394	18	356	330	
<b>SDP-60</b>		2	1532x805x1242	500	24	485	455	
<b>SDP-72</b>		3	1837x805x1242	606	27	540	470	

SDP-27

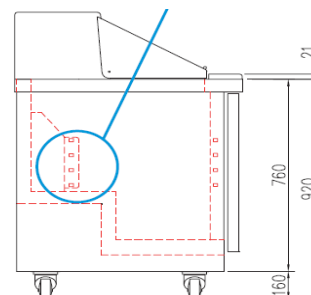


SDP-60



### OPTIONS

- Serrure
- Kit de 4 ou 6 roulettes
- Arrière inox 2 ou 3 portes
- Changement de gaz (R-134a pour R-290a)
- Tiroirs



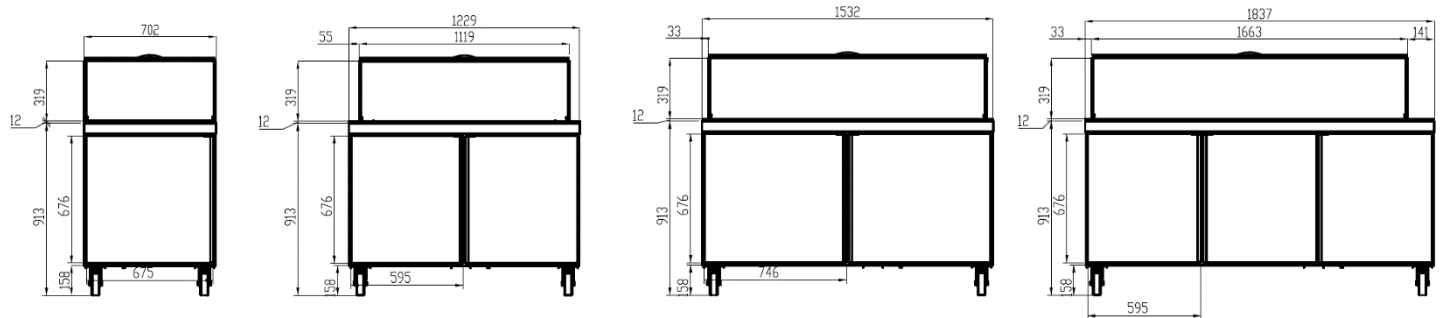
FABRICATION ESPAGNOLE



Evaporateur en partie arrière pour une meilleure répartition du froid



Version normale :



Version avec option tiroirs :

