



DROP-IN

VITRINA REFRIGERADA CON CUBA FRÍA VENTILADA

ES

Manual de Instalación, Uso y Mantenimiento

COOLED SHOWCASE WITH VENTILATED COOLED WELL

EN

Installation, Use and Maintenance Manual

VITRINE RÉFRIGÉRÉE AVEC CUVE FROIDE VENTILÉE

FR

Manuel d'Installation, d'Utilisation et Entretien



MANUAL DE INSTALACIÓN

1. ADVERTENCIAS

2. TRANSPORTE

3. INSTALACIÓN

3.1. Ubicación del equipo

3.2. Conexión eléctrica

3.3. Conexión de agua

1. ADVERTENCIAS

Lea este manual atentamente antes de comenzar la instalación.

Para realizar la instalación correctamente, tenga en cuenta las siguientes indicaciones:

- No alterar las placas de características o instrucciones colocadas por el fabricante.
- No quitar o modificar los elementos de seguridad.
- El equipo no debe ser empleado en atmósferas agresivas o con el riesgo de incendio.
- Comprobar el funcionamiento de las partes móviles del equipo.
- Comprobar que la tensión y la frecuencia de red coinciden con las indicadas en la placa de características del aparato.
- Comprobar la integridad del cuadro de mandos, cableado eléctrico y conexiones.
- Evitar el uso de adaptadores, extensiones o enchufes múltiples.
- Realizar el mantenimiento solo por personal cualificado.
- Utilizar solamente recambios suministrados o aprobados por el fabricante.

2. TRANSPORTE

- No volcar, y en caso necesario volcar por la cara que vendrá indicada en el embalaje.
- Realizar el desembalaje sobre un pavimento sólido, llano y estable. Para trasladarlo al lugar de instalación se puede ayudar de una carretilla o traspaleta, pero nunca arrastrar por el suelo.
- Retirar el embalaje y envoltorio evitando provocar golpes al equipo.
- Comprobar que no existen desperfectos en su equipo debido al transporte. En caso de desperfectos provocados durante el transporte se deberá tramitar la reclamación a la empresa de transportes dentro de las 24 horas siguientes a la recepción del equipo o material.

3. INSTALACIÓN

3.1 Ubicación del equipo

Es un equipo drop-in diseñado para ser encastrado en la encimera de un mueble o buffet. Para su colocación hay que practicar en la encimera del mueble o buffet el hueco de encastre adecuado al equipo y disponer en su interior del espacio libre necesario.

Este equipo está diseñado para trabajar en entornos con temperatura ambiente entre 18° y 30°C con una humedad máxima de 55% HR (Clase climática 4). Si la temperatura o humedad es mayor, puede afectar a la temperatura interior del equipo y provocar mal funcionamiento o daño del equipo.

Es necesario que la parte inferior del equipo esté alejada de fuentes de calor y que disponga de buena ventilación. También es necesario que la parte inferior del mueble o buffet sea registrable para que el instalador pueda acceder a los soportes de apriete y a la unidad condensadora cuando el equipo ya está encastrado en su ubicación.

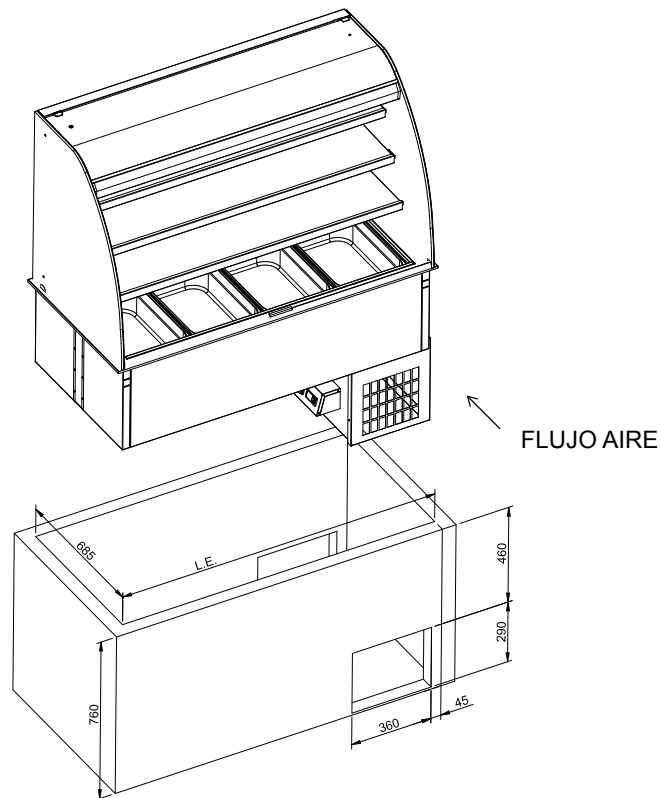
En su colocación definitiva deberá estar retirado de la pared por su respaldo y en sus laterales mínimo 7 cm.

La unidad condensadora tiene partes móviles y conexiones eléctricas que deben quedar fuera del alcance de los usuarios, por tanto el registro de acceso al interior debe ser bloqueado con tornillos o cualquier otro sistema que requiera del uso de herramientas.

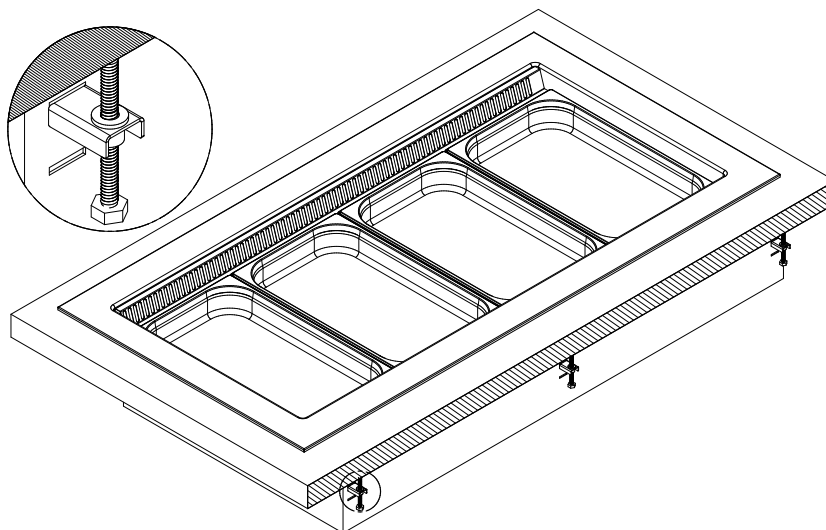
Una vez que el equipo haya sido colocado en su alojamiento hay que asegurarlo contra la encimera utilizando los soportes de apriete.

Las dimensiones del hueco de encastre a realizar son las indicadas.

	VITRINA 3GN	VITRINA 4GN
Largo (L.E.)	1080	1455
Alto	695	695
Ancho	760	760



Soporte de apriete



3.2 Conexión eléctrica

Es imprescindible que la instalación eléctrica disponga de toma de tierra, así como la debida protección de magneto térmico y diferencial.

La red de alimentación debe tener la sección adecuada para el consumo del aparato.

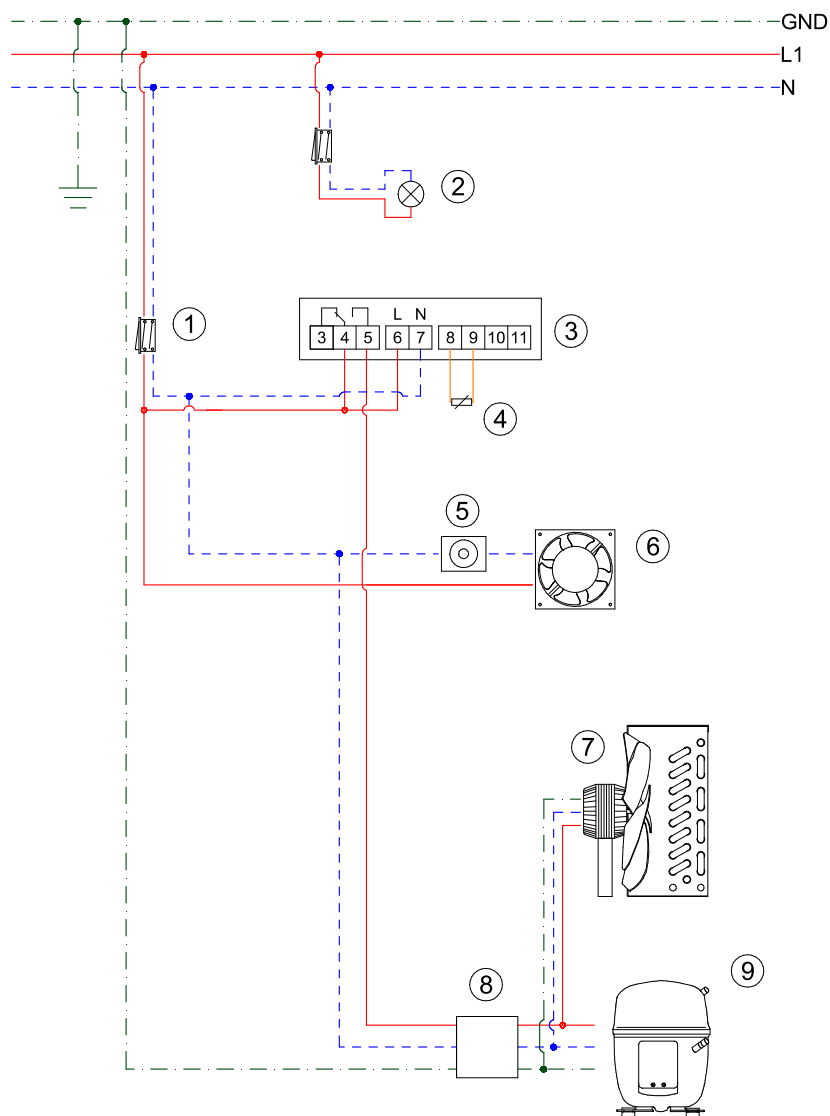
Cuando el equipo esté conectado y puesto en marcha, se iluminará un testigo luminoso del cuadro de mandos.

Si se instalan varios equipos se debe evitar el uso de alargadores o enchufes múltiples.

El fabricante, declina toda responsabilidad caso de no observarse alguno de los puntos anteriormente indicados.

ESQUEMA ELÉCTRICO

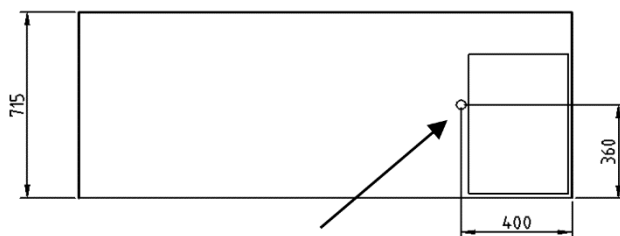
Posición	Descripción
1	Interruptor
2	Regleta Led
3	Termostato
4	Sonda
5	Potenciómetro
6	Ventilador evaporador
7	Ventilador condensador
8	Sistema de arranque
9	Compresor



3.3 Conexión de agua

Bajo el plano inferior del equipo esta visible la tubería de salida.

Conectar la salida de agua al sifón de la tubería de desagüe prevista en el local.



SALIDA DE AGUA Ø 20 MM.

MANUAL DE USO Y MANTENIMIENTO

1. *ADVERTENCIAS DE SEGURIDAD*
2. *DESCRIPCIÓN DEL EQUIPO*
3. *FUNCIONAMIENTO*
 - 3.1. *Uso y límites*
 - 3.2. *Puesta en marcha*
 - 3.3. *Configuración del termostato*
 - 3.4. *Desconexión*
4. *MANTENIMIENTO*
 - 4.1. *General*
 - 4.2. *Limpieza*
5. *RESOLUCIÓN DE PROBLEMAS*
6. *RECICLAJE*
7. *GARANTÍA*

1. ADVERTENCIAS DE SEGURIDAD

- Utilizar el equipo sólo para el propósito que ha sido diseñado.
- No permitir el uso del equipo a personal no autorizado.
- No tocar el equipo con las manos o pies mojados.
- No tocar el equipo estando descalzo.
- No debe ser manipulado por niños.
- No tirar del cable para desenchufar la unidad.
- Desconectar el equipo en caso de fallo o funcionamiento irregular.
- Realizar el mantenimiento solo por personal cualificado.

2. DESCRIPCIÓN DEL EQUIPO

La vitrina refrigerada está diseñada para la exposición y conservación en frío de alimentos. Es un elemento drop-in refrigerado preparado para ser encastrado en un mueble o buffet.

El equipo refrigerado está compuesto de una vitrina, una cuba fría ventilada, una unidad condensadora y un cuadro de mando.

La vitrina está refrigerada mediante evaporador ventilado compuesto por un evaporador y varios ventiladores compactos. La cuba está aislada con poliuretano inyectado ecológico. La unidad condensadora es parcialmente extraíble para facilitar el mantenimiento y está alojada en la parte inferior de la vitrina. El cuadro de mando y control va colgado de la unidad condensadora pero dispone de un cable de un metro de longitud para que pueda ser instalado en la posición más conveniente para el usuario.

3. FUNCIONAMIENTO

3.1. Uso y límites

Se recomienda seguir las siguientes recomendaciones para operar con este equipo:

- Asegurarse que los alimentos han sido conservados a la temperatura adecuada para su consumo antes de colocarse en el equipo para mantener la cadena de frío, fundamental para garantizar la seguridad alimentaria y evitar riesgos para la salud.
- Este equipo está preparado exclusivamente para mantener alimentos y bebidas refrigeradas.
- Abrir las puertas exclusivamente para introducir o retirar productos.
- Este equipo está diseñado para mantener alimentos durante el tiempo de servicio o exposición. Nunca mantener los alimentos más de 3 horas.
- Este equipo está diseñado para trabajar en entornos con temperatura ambiente entre 18° y 30°C con una humedad máxima de 55% HR.
- Este equipo no está preparado para exteriores o localizaciones expuestas al tiempo (lluvia, sol directo, etc)

Antes de la primera puesta en marcha:

- Retirar los plásticos protectores
- Limpiar todo el equipo utilizando una bayeta o esponja suave, agua tibia y jabón neutro.
- Secar todo el equipo.
- No utilizar cepillos u otros productos abrasivos ya que las superficies podrían rayarse
- No utilizar disolventes o detergentes no diluidos.

El usuario de este equipo será responsable de los daños causados por el incumplimiento de las observaciones descritas en el punto anterior.

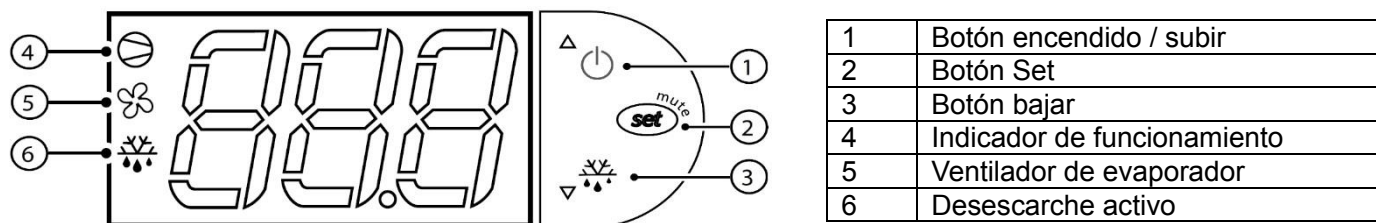
3.2. Puesta en marcha

Enchufar el equipo a la red eléctrica y poner el interruptor general en On o en I. El interruptor ha de quedar iluminado.

La temperatura que aparece en la pantalla del termostato indica la temperatura en el interior del equipo. Al encender el equipo la primera vez indica la temperatura ambiente. A los tres minutos después del encender el interruptor, el compresor arranca y el led indicador en el termostato ha de iluminarse permanentemente.

Es necesario que el equipo funcione hasta alcanzar la temperatura de trabajo antes de proceder a la carga del género.

3.3. Configuración del Termostato



- Cambio temperatura de funcionamiento.

1. Presionar y mantener pulsado el botón "SET" durante un segundo para que se muestre la temperatura actual de trabajo.
2. Presionar el botón "Subir" o "Bajar" para aumentar o disminuir la temperatura deseada. Si no se presiona ningún botón durante 60 segundos, el indicador volverá a su estado normal mostrando la temperatura del equipo.
3. Presionar el botón "SET" para bloquear la nueva temperatura de trabajo. El indicador volverá a mostrar la temperatura del equipo.

- Encendido y apagado del equipo.

1. Presionar el botón de encendido, durante 3 segundos.

3.4. Desconexión

Apagar el equipo, verificando que los pilotos luminosos de puesta en marcha se apagan.

En caso de tener el equipo apagado durante mucho tiempo:

- Apagar el interruptor general.
- Desconectar de la alimentación eléctrica.
- Retirar los alimentos del interior de la vitrina.
- Limpiar cuidadosamente el equipo y secar.
- Abrir parcialmente la vitrina.
- Airear la habitación periódicamente.

4. MANTENIMIENTO

4.1. General

Este equipo está diseñado para una máxima durabilidad y rendimiento, con un mínimo mantenimiento. El buen funcionamiento y duración del equipo dependerá en gran medida de un mantenimiento correcto según los procedimientos observados en el manual.

- Evitar absolutamente el uso de productos detergentes abrasivos o corrosivos, así como instrumentos como esponjas de acero, espátulas o rascadores metálicos.
- El ácido clorhídrico y otros compuestos químicos contienen cloro y pueden dañar el acero inoxidable.
- Antes de realizar cualquier operación de limpieza, hay que proceder a desconectar el mueble de la toma de corriente, y colocar el interruptor general en posición OFF o 0.

4.2. Limpieza

Para conservar el equipo y para el mantenimiento operativo de la unidad, se recomienda los siguientes pasos:

- Antes de conectar el equipo, limpiar la parte exterior del mueble, además de limpiar con productos sanitarios la superficie en contacto con la comida.
- Al final del día:
 - Colocar el interruptor general en posición OFF.
 - Remover y limpiar todas las cubas y complementos.
 - Eliminar y limpiar todos los restos de comida, si los hubiera.
 - Limpiar el interior con jabón o detergente no abrasivo. Utilizar una espátula de plástico en caso de tener que remover algún resto de comida pegado, o depósitos minerales.
 - Aclarar con agua caliente para eliminar cualquier residuo de detergente.
 - Limpiar el interior de los burletes utilizando un paño húmedo con agua y jabón neutro.
 - Limpiar el resto de la unidad con productos no abrasivos, y secar.

Condensador de gases:

La limpieza del condensador de gases, se debe realizar con el equipo desenchufado y extrayendo la unidad condensadora.

Para retirar la suciedad depositada entre las aletas del condensador ventilado, se recomienda el empleo de cualquiera de los siguientes procedimientos:

- Utilizar un cepillo o pincel de pelo suave.
- Aspirar la suciedad con un equipo adecuado.
- Aplicar aire a presión para retirar la suciedad residual.

Se recomienda que esta operación sea realizada por un servicio técnico al menos cada tres meses.

Evaporadores:

La limpieza de los evaporadores se debe realizar con el equipo desenchufado y esperar a que se funda el hielo que pueda existir.

Para su limpieza se debe emplear únicamente agua con detergentes neutros muy diluidos, o productos especiales indicados para la limpieza de evaporadores de equipos de refrigeración.

Se recomienda que esta operación sea realizada por personal especializado.

5. RESOLUCIÓN DE PROBLEMAS

En algunos casos los fallos de funcionamiento que pueden surgir son por causas simples que el propio usuario puede solucionar.

Antes de solicitar la intervención de un técnico especializado le recomendamos que realice las siguientes comprobaciones:

Síntoma	Causa probable	Solución
La cuba está demasiado fría.	Temperatura programada muy baja.	Ajustar el termostato a un valor de temperatura mayor.
	El termostato digital no funciona correctamente.	Contactar con su distribuidor.
La cuba está demasiado caliente.	Los alimentos no han sido enfriados antes de colocarse en la unidad.	Colocar exclusivamente productos refrigerados o enfriados.
	La temperatura programada está muy alta.	Ajustar la temperatura a una configuración menor.
	El condensador y/o los paneles de ventiladores están obstruidos con polvo y/o pelusas.	Limpiar el condensador y los paneles de ventilación.
	El termostato digital no funciona correctamente.	Contactar con su distribuidor.
	La unidad condensadora no enfría lo suficiente.	Contactar con su distribuidor.
La luz interior no funciona	La regleta de luz está defectuosa.	Sustituir la regleta.
	El interruptor está apagado	Encender el interruptor.
El termostato parpadea mostrando "OFF" y el equipo no funciona.	El equipo está en modo "espera".	Presionar y mantener el botón "Encendido" durante tres segundos. El equipo volverá a su uso normal.
El equipo está enchufado, pero no funciona.	El equipo está apagado.	Encender el equipo.
	El termostato digital no funciona correctamente.	Contactar con su distribuidor.
	El condensador se sobrecalienta.	Contactar con su distribuidor.
	El sistema de refrigeración no funciona correctamente.	Contactar con su distribuidor.

Si continua con dificultades para resolver un problema, por favor contacte con su distribuidor para asistencia.

6. RECICLAJE

Al final de la vida útil del equipo, tendrá que ser desconectado de la red eléctrica para proceder al desmontaje de sus componentes. El equipo tiene que ser desmontado respetando las leyes vigentes, en particular en lo que se refiere a la recuperación del gas refrigerante.

Atención especial para evitar riesgos de accidentes asociados con la forma y el peso de cada componente.

Los diferentes componentes (piezas eléctricas, tubos de goma, pasacables, etc.) han sido seleccionados con el objetivo de obtener los mejores resultados en términos de protección del medio ambiente de acuerdo con la legislación vigente.

7. GARANTIA

La garantía de Eratos cubre durante un año todo defecto de fabricación o vicio oculto del equipo. Consiste en la sustitución de la pieza o piezas defectuosas siempre que no sea debido a un uso, instalación o limpieza inadecuados según lo indicado en el manual.

INSTALLATION MANUAL

1. *WARNINGS*
2. *TRANSPORT*
3. *INSTALLATION*

- 3.1. *Equipment location*
- 3.2. *Electrical connection*
- 3.3. *Water connection*

1. WARNINGS

Read this manual carefully before starting the installation.

To effect the installation correctly, take into account the following instructions:

- Do not alter the type plates or instructions attached by the manufacturer.
- Do not remove or alter the security elements.
- The equipment should not be operated in aggressive environments or with fire risk.
- Verify the equipment movable parts performance.
- Verify that the tension and mains frequency coincide with the ones indicated on the equipment type plate.
- Verify the control panel, electric wiring and connections integrity.
- Avoid the use of adaptors, extension cords or power strips.
- Perform the maintenance only by qualified staff.
- Only use spare parts supplied or approved by the manufacturer.

2. TRANSPORT

- Do not turn it upside down, but in case it is absolutely necessary, do it on the side indicated in the box.
- Unpack on solid, levelled and stable surface. In order to move it to the installation area, use a cart or pallet forklift; do not drag along the floor.
- Unpack and unwrap it avoiding hitting and thus damaging the equipment.
- Verify there are no defects due to transportation. In case of defects caused during transportation, a claim should be sent to the transportation company within the 24 hs subsequent to the equipment or material reception.

3. INSTALLATION

3.1 Equipment location

It is a drop-in piece of equipment designed to be dropped in a piece of furniture countertop or a buffet. For its location, it is necessary to make a hole on the equipment countertop or buffet appropriate for the device and have the free necessary space in its interior.

It is an article designed to perform in areas with room temperatures between 18° and 30°C with a maximum humidity of 55% HR (climatic class 4). If the temperature or humidity is higher, it may affect the equipment interior temperature and cause malfunctioning or damage.

It is necessary that the lower part of the equipment is far from heating sources and that it has enough space for a correct ventilation of the refrigerating unit. It is also necessary that the equipment or buffet bottom is removable so the installer can access the clamping brackets and condenser unit when the item is already put in its definite location.

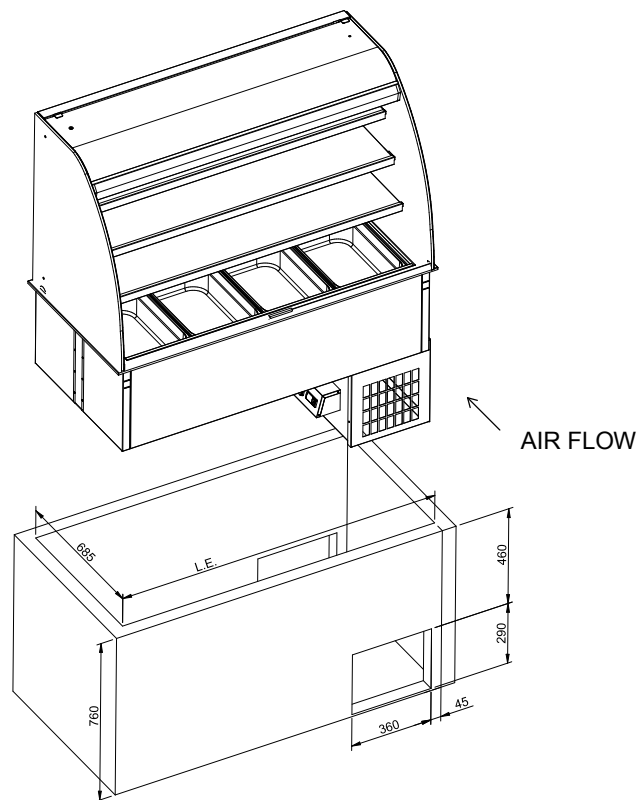
In its permanent place, its back and laterals have to be away from the wall by a minimum of 7 cm.

The condenser unit has mobile parts and connections that have to be out of the users' reach, so the access to its interior has to be blocked with bolts or any other system which requires tool use.

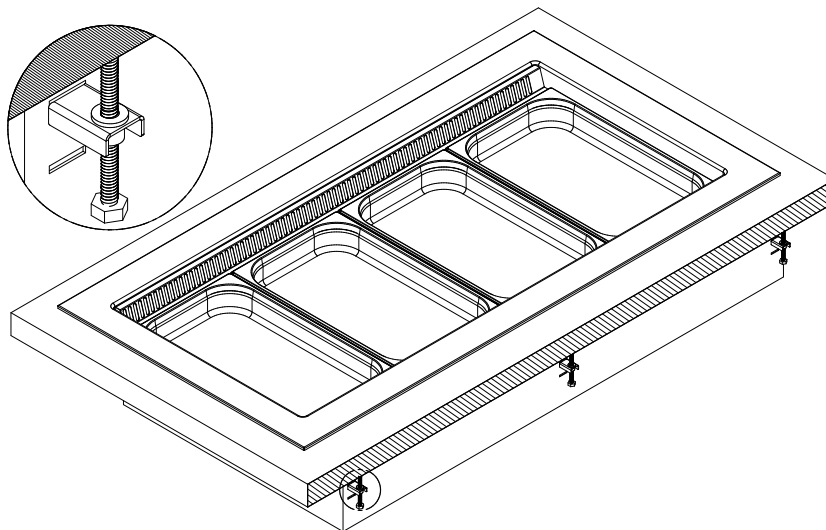
Once the item has been put in its definite position, it has to be secured against the countertop using the clamping brackets included.

Fitting-in dimensions (mm).

	SHOWCASE 3GN	SHOWCASE 4GN
Length (L.E.)	1080	1455
Width	695	695
Height	760	760



Fit-In Bracket



3.2 Electrical connection

It is essential that the electric installation has earth conductor, as well as a magneto-thermal protection cut-out differential switch.

The supply network must have the proper section for the equipment consumption.

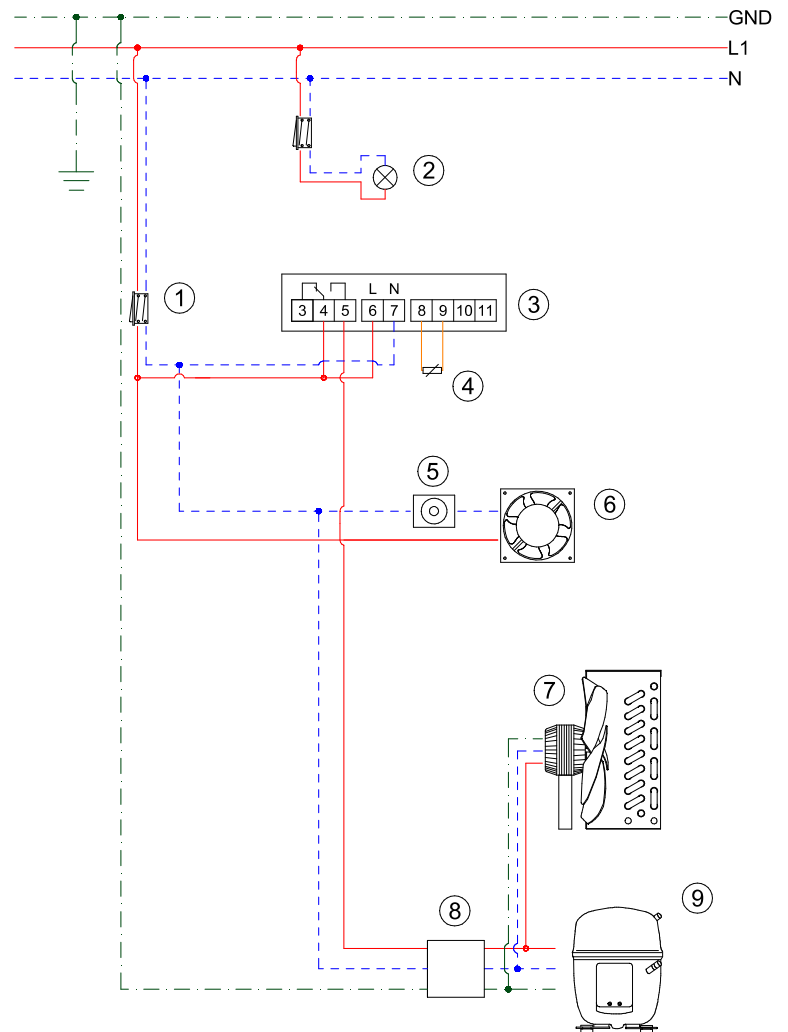
When the equipment is connected and working, the control panel warning light will be on.

If various pieces of equipment are installed, extension cords and multiple sockets should be avoided.

The manufacturer declines all responsibility in case of not complying with any of the previous items.

ELECTRICAL CIRCUIT DIAGRAM.

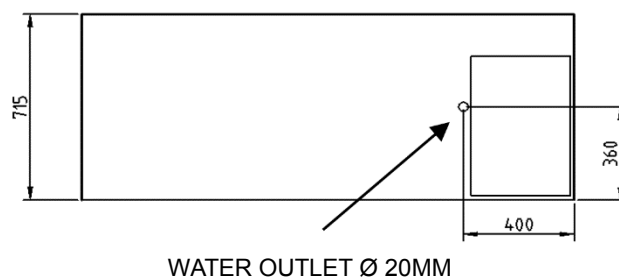
Position	Description
1	Switch
2	Thermostat
3	Probe
4	Fan
5	Start condenser
6	Start relay
7	Compressor



3.3 Water connection

Below the equipment bottom, the charge and discharge pipes are visible.

Connect the charge tube with the building sanitary water piping by means of a flexible tube.



USE MANUAL AND MAINTENANCE

1. *IMPORTANT SECURITY INFORMATION*
2. *EQUIPMENT DESCRIPTION*
3. *OPERATION*
 - 3.1. *Use and limits*
 - 3.2. *Start up of installation*
 - 3.3. *Thermostat Setting*
 - 3.4. *Disconnection*
4. *MAINTENANCE*
 - 4.1. *General*
 - 4.2. *Cleanness*
5. *TROUBLESHOOTING*
6. *RECYCLING*
7. *WARRANTY*

1. IMPORTANT SECURITY INFORMATION

- Use the equipment only for the purpose it has been designed for.
- Do not allow non-qualified operators to operate the equipment.
- Do not touch the equipment with wet hands or feet.
- Do not touch the equipment barefooted.
- Children must not operate the equipment.
- Do not pull the cable to unplug the unit.
- Disconnect the equipment in case of failure or irregular performance.
- Maintenance should be carried out only by qualified operators.

2. EQUIPMENT DESCRIPTION

The cooled showcase has been designed for the exposition and conservation of cool food. It is a refrigerated drop-in element prepared to be dropped in a piece of furniture or buffet.

The cooled equipment is composed of a showcase, a ventilated cooled well, a condenser unit and a control panel.

The showcase is refrigerated by means of a ventilated evaporator composed of an evaporator and various compact fans. The well is insulated with injected ecologic polyurethane. The condenser unit is partially removable to facilitate maintenance and it is located on the lower part of the showcase. The control panel is hanging from the condenser unit but it has a 1 m long cable so that it can be installed in the user's most convenient position.

3. OPERATION

3.1. Use and limits

It is advisable to respect all the following points in order to operate this piece of equipment:

- Make sure the food has been preserved in the appropriate temperature for its consumption before putting it in the equipment so as to keep the cooling chain, essential to guarantee food security and avoid health risks.
- This item is exclusively prepared to keep food and beverages refrigerated.
- Open the equipment doors only to introduce or remove the products.
- This item has been designed to keep food during service or exposition time. Never keep food on it for over 3 hours.
- This piece of equipment has been designed for operation in areas with room temperature between 18° and 30°C with maximum humidity of 55% HR.
- This equipment is not suitable to be operated outdoors or areas exposed to climate factors (rain, direct sun, etc.)

Before its first start-up:

- Remove wrapping plastic.
- Clean all the equipment using a piece of cloth or soft sponge, warm water and neutral soap.
- Dry all the equipment.
- Do not use hard brushes or other abrasive products as surfaces can get scratched.
- Do not use solvents or non-diluted detergents.

The user of this equipment will be responsible for the damages caused for not following of the previous recommendations.

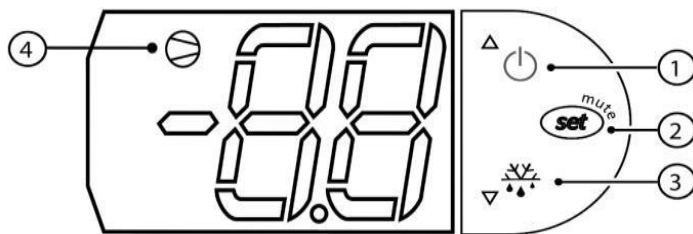
3.2. Start up of installation

Plug the equipment to the mains and put the general switch in On or I position. The switch must be illuminated.

The temperature that appears on the thermostat screen indicates the equipment interior temperature. On switching on the equipment for the first time, it indicates the room temperature. Three minutes after switching it on, the compressor starts up and the thermostat led indicator is permanently illuminated.

It is necessary that the equipment works until it reaches the working temperature before proceeding to its loading.

3.3. Thermostat Setting



1	Power button / elevate
2	Set button
3	Lower button
4	Operating indicator
5	Evaporator fan
6	Active defrost

- Working temperature change.

1. Press and hold the "SET" button during a second for the present working temperature to be shown.
2. Press the "Elevate" or "Lower" button to increase or decrease the intended temperature. If no button is pressed during 60 seconds, the indicator will go back to its normal state showing the equipment temperature.
3. Press the "SET" button to block the new working temperature. The indicator will show the equipment temperature again.

- Switching on and off of the equipment.

1. Press the power button during 3 seconds.

3.4. Disconnection

Turn the equipment off verifying that the start-up warning lights are off.

In case of having the equipment off for a long period of time:

- Turn off the main switch.
- Disconnect from the power supply.
- Remove the food from the interior of the showcase.
- Clean the equipment carefully and dry.
- Open the showcase partially.
- Air the room periodically.

4. MAINTENANCE

4.1. General

This equipment has been designed for a maximum durability and high performance with minimum maintenance. The correct performance and duration of the equipment will depend largely on a proper maintenance according to the procedures described in this manual.

- Avoid absolutely all abrasive or corrosive detergents as well as instruments such as steel sponges, spatulas or metallic scrapers.
- The hydrochloric acid and other chemical compounds contain chlorine and might damage the stainless steel.
- Before performing any cleaning operation, unplug the equipment and set the main switch on OFF or 0 position.

4.2. Cleanness

For the preservation of the equipment and the operating maintenance of the unit, it is advisable to follow these steps:

- Before connecting the equipment, clean the outer part of the furniture as well as the surface in contact with the food using sanitary products.
- At the end of the day:
 - Turn the main switch into OFF position.
 - Eliminate and clean all food scraps, if any.
 - Remove and clean all the well and accessories.
 - Clean the interior with soap or non- abrasive detergent. Use a plastic spatula in case of having to remove any stuck food scrap or mineral deposits.
 - Rinse with hot water to eliminate any detergent residues.
 - Clean the rest of the unit with non-abrasive products and dry.

Condenser:

The cleanness of the condenser must be done after unplugging the equipment and removing the condenser unit.

To remove the dirt deposited between the ventilated condenser fins, it is advisable to follow this procedure:

- Use a soft brush or a paintbrush.
- Vacuum the dirt with a proper piece of equipment.
- Apply pressurized air to remove residual dirt.

It is advisable that this operation is performed by a technical support worker every three months.

Evaporators:

The cleanness of the evaporators must be performed after unplugging the equipment and waiting for the possible ice to melt.

Only water with highly diluted neutral detergents or special products suited for the cleaning of refrigerating equipment evaporators must be used.

It is advisable that this operation is performed by specialized personnel.

5. TROUBLESHOOTING

In some cases working failures can be produced by simple causes that the user can solve.

Before asking for the technician assistance, we recommend that you carry out the following verifications:

Problem	Probable cause	Solution
The well is too cold.	Programmed temperature is very low.	Adjust the thermostat to a higher temperature value
	The digital thermostat does not work correctly.	Contact your supplier.
The well is too hot.	The food has not been cooled before its placement in the unit.	Introduce exclusively cooled or refrigerated products.
	The programmed temperature is too high.	Adjust the thermostat to a lower temperature level.
	The condenser is obstructed with dust and/or fluffs.	Clean the condenser.
	The digital thermostat does not work properly.	Contact the supplier.
	The equipment does not cool enough.	Contact the supplier.
The thermostat blinks showing the "OFF" signal and the equipment does not work.	The equipment is on "wait" mode.	Press and hold the "On" button during three seconds. The equipment will go back to its normal state.
The light does not work	The light strip is faulty.	Substitute the light strip.
	The switch is off.	Turn the switch on.
The equipment is plugged in but it does not work.	The equipment is off.	Turn the equipment on.
	The digital thermostat does not work correctly.	Contact the supplier.
	The condenser overheats.	Contact the supplier.
	The refrigerating system does not work correctly.	Contact the supplier.

If you continue with difficulties to solve a problem, please contact the supplier for assistance.

6. RECYCLING

At the end of its working life, the equipment must be disconnected from the mains to proceed to the disassembling of its components. The equipment must be disassembled respecting the current regulations, especially in what the coolant gas is concerned.

Pay close attention to avoid risks associated to the shape and weight of each component.

The different components (electric pieces, rubber tubes, cable guides, etc.) have been selected with the objective of obtaining the best results in terms of the environment according to current laws.

7. WARRANTY

Eratos warranty covers all manufacturing defect or hidden fault of the equipment during a complete year. It consists of the substitution of the faulty piece/s only if it is not due to improper use, inadequate installation or cleaning different from what is stated in the manual.

MANUEL D'INSTALLATION

1. *MISES EN GARDE*
2. *TRANSPORT*
3. *INSTALLATION*
 - 3.1. *Installation de l'appareil.*
 - 3.2. *Connexion électrique*
 - 3.3. *Connexion d'eau*

1. MISES EN GARDE

Lisez attentivement ce manuel avant de commencer l'installation.

Pour effectuer l'installation correctement, gardez à l'esprit les indications suivantes:

- Ne pas altérer les plaques de caractéristiques ni les instructions placées par le fabricant.
- Ne pas supprimer ou modifier les éléments de sécurité.
- L'équipement ne doit pas être utilisé dans des atmosphères agressives ou avec un risque d'incendie.
- Vérifiez le fonctionnement des parties mobiles de l'équipement.
- Vérifiez que la tension et la fréquence du secteur correspondent à celles indiquées sur la plaque de caractéristiques de l'appareil.
- Vérifiez l'intégrité du tableau de commande, du câblage électrique et des connexions.
- Évitez d'utiliser des adaptateurs, des extensions ou des prises multiples.
- Effectuer l'entretien uniquement par du personnel qualifié.
- N'utilisez que des pièces de rechange fournies ou approuvées par le fabricant.

2. TRANSPORT

- Ne pas renverser et, si nécessaire, renverser le côté qui sera indiqué sur l'emballage.
- Effectuer le déballage sur un revêtement solide, plat et stable. Pour le déplacer à l'endroit de l'installation, il est possible de s'aider d'un chariot ou d'une transpalette, mais ne jamais le traîner sur le sol.
- Retirer les emballages en évitant de provoquer des chocs sur l'équipement.
- Vérifier qu'il n'y a pas de dommages sur votre équipement en raison du transport. En cas de dommages causés pendant le transport, la réclamation devra être transmise à l'entreprise de transport dans les 24 heures suivant la réception de l'équipement ou du matériel.

3. INSTALLATION

3.1 Installation de l'appareil

C'est un équipement drop-in conçu pour être encastré sur le plan de travail d'un meuble ou d'un buffet. Pour le placer, il est nécessaire de prévoir dans le plan de travail du meuble ou du buffet un espace approprié pour l'appareil et de disposer à l'intérieur de l'espace libre nécessaire.

Cet équipement est conçu pour fonctionner dans des environnements où la température ambiante est comprise entre 18° et 30°C avec une humidité maximale de 55% HR (classe climatique 4). Si la température ou l'humidité est supérieure, cela peut affecter la température interne de l'équipement et provoquer un dysfonctionnement ou des dommages sur l'équipement.

Il est nécessaire que la partie inférieure de l'équipement soit éloignée des sources de chaleur et qu'elle dispose de l'espace nécessaire pour une ventilation correcte de l'équipement de réfrigération. Il est également nécessaire que la partie inférieure du meuble ou du buffet soit accessible pour que l'installateur puisse accéder aux supports de serrage et à l'unité de condensation lorsque l'équipement est déjà encastré dans son emplacement.

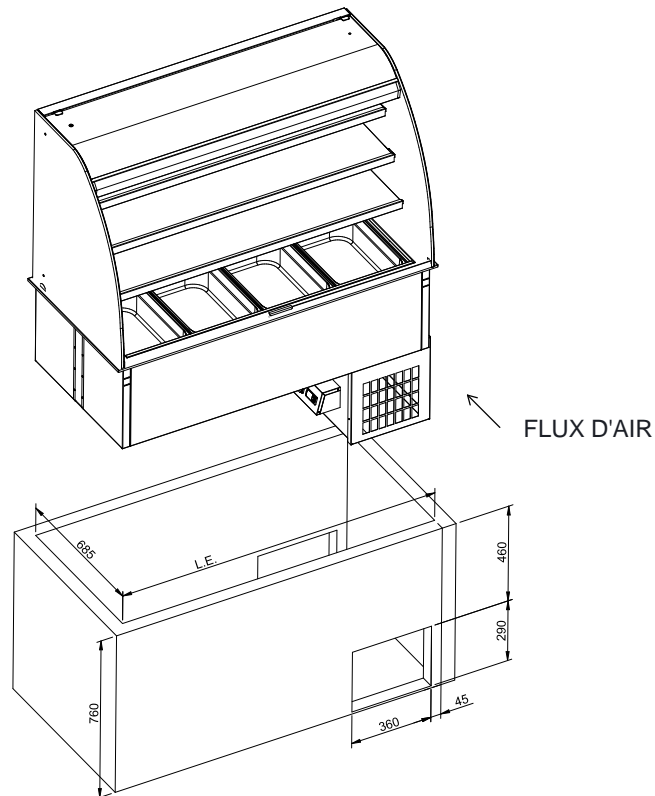
Dans son emplacement définitif, il doit être éloigné du mur à l'arrière et sur les côtés d'au moins 7 cm.

L'unité de condensation a des parties mobiles et des connexions électriques qui doivent rester hors de portée des utilisateurs, par conséquent le registre d'accès à l'intérieur doit être bloqué avec des vis ou tout autre système qui requiert l'utilisation d'outils.

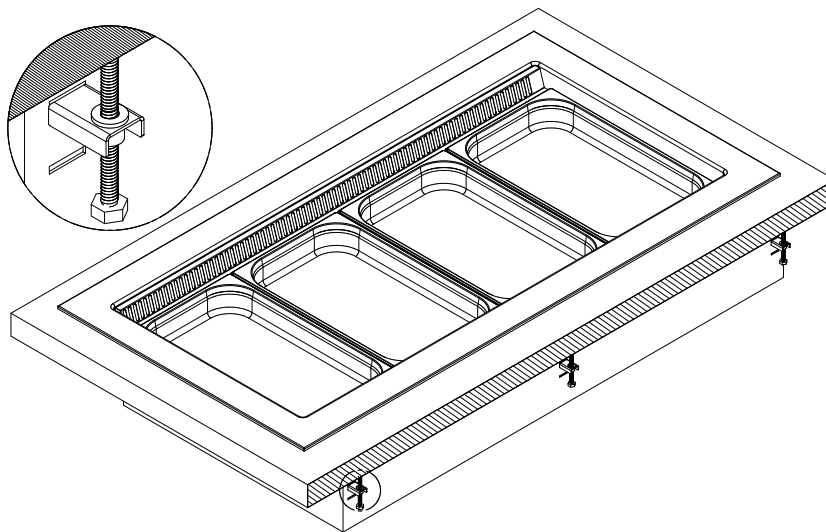
Une fois que l'équipement a été placé dans son logement, il doit être sécurisé contre le plan de travail en utilisant les supports de serrage.

Dimensions encastrement:

	VITRINE 3GN	VITRINE 4GN
Longueur (L.E.)	1080	1455
Largeur	695	695
Hauteur	760	760



Supports de serrage



3.2 Connexion électrique

Il est indispensable que l'installation électrique dispose de prise de terre, ainsi que de la protection appropriée d'aimant thermique et différentiel.

Le réseau d'alimentation doit avoir la section adéquate pour la consommation de l'appareil.

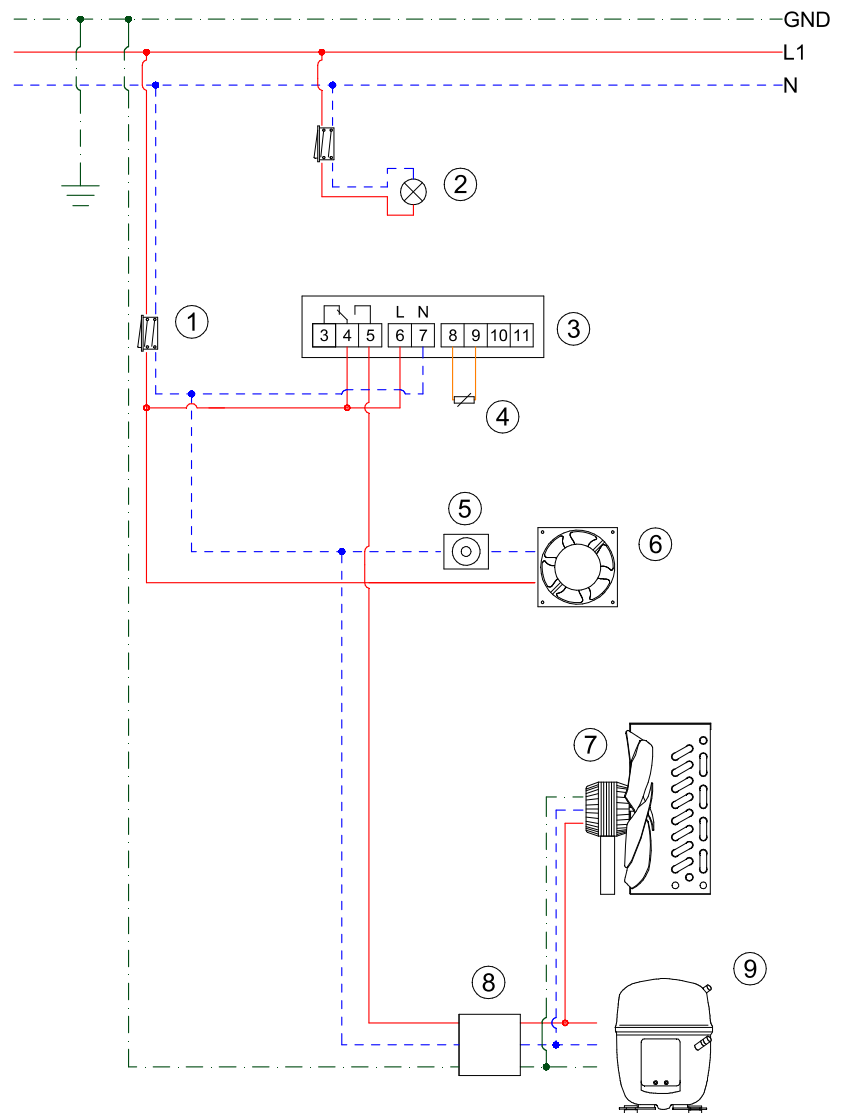
Lorsque l'équipement est connecté et mis en marche, un voyant lumineux sur le tableau de commande s'allume.

Si plusieurs équipements sont installés, l'utilisation de rallonges ou de prises multiples doit être évitée.

Le fabricant décline toute responsabilité en cas de non observation des points précédemment indiqués.

SCHÉMA ÉLECTRIQUE.

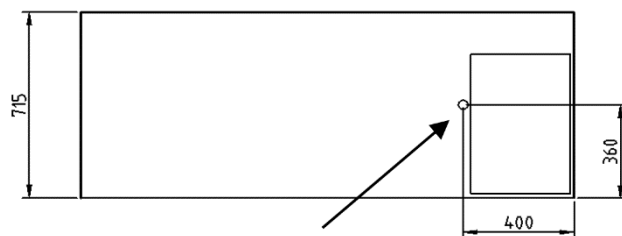
Position	Description
1	Interrupteur
2	Réglette Led
3	Thermostat
4	Sonde
5	Potentiomètre
6	Ventilateur d'évaporateur
7	Ventilateur de condensateur
8	Système de démarrage
9	Compresseur



3.3 Connexion d'eau

Sous le plan inférieur de l'équipement, la canalisation d'évacuation est visible.

Connecter la sortie d'eau au siphon de la canalisation de vidange prévue dans la pièce.



SORTIE D'EAU Ø 20MM.

MANUEL D'UTILISATION ET ENTRETIEN

1. *INFORMATION IMPORTANTE DE SECURITÉ*
2. *DESCRIPTION DE L'EQUIPEMENT*
3. *FONCTIONNEMENT*
 - 3.1. *Usages et limitations*
 - 3.2. *Mise en marche*
 - 3.3. *Configuration du thermostat*
 - 3.4. *Déconnexion*
4. *ENTRETIEN*
 - 4.1. *Général*
 - 4.2. *Nettoyage*
5. *RÉSOLUTION DE PROBLÈMES*
6. *RECYCLAGE*
7. *GARANTIE*

1. INFORMATION IMPORTANTE DE SECURITÉ

- Utiliser l'équipement uniquement dans le but pour lequel il a été conçu
- Ne pas permettre l'utilisation à du personnel non qualifié.
- Ne pas toucher l'équipement avec les mains ou les pieds mouillés.
- Ne pas toucher en étant pieds nus.
- Ne doit pas être manipulé par des enfants.
- Ne pas tirer le câble pour débrancher l'unité.
- Déconnecter l'équipement en cas de dysfonctionnement ou de fonctionnement irrégulier.
- Effectuer l'entretien uniquement par du personnel qualifié.

2. DESCRIPTION DE L'EQUIPEMENT

La vitrine réfrigérée est conçue pour l'exposition et la conservation au froid des aliments. C'est un élément drop-in réfrigéré destiné à être encastré dans un meuble ou un buffet. L'équipement réfrigéré est composé d'une vitrine, d'une cuve froide ventilée, d'une unité de condensation et d'un tableau de commande.

La vitrine est réfrigérée par un évaporateur ventilé composé d'un évaporateur et de plusieurs ventilateurs compacts. La cuve est isolée avec du polyuréthane injecté écologique. L'unité de condensation est partiellement extractible pour faciliter l'entretien et est logée dans la partie inférieure de la vitrine. Le tableau de commande et de contrôle est accroché à l'unité de condensation, mais dispose d'un câble d'un mètre de longueur, de sorte qu'il peut être installé dans la position qui convient le mieux à l'utilisateur.

3. FONCTIONNEMENT

3.1. Usages et limitations

Il est recommandé de suivre les indications suivantes pour utiliser cet équipement.

- S'assurer que les aliments ont été conservés à la bonne température pour leur consommation avant d'être placés dans l'équipement pour maintenir la chaîne du froid, ce qui est fondamental pour garantir la sécurité alimentaire et éviter les risques pour la santé.
- Cet équipement est exclusivement destiné à conserver les aliments et les boissons réfrigérées.
- Ouvrir les portes uniquement pour introduire ou retirer des produits.
- Cet équipement est conçu pour maintenir des aliments pendant la durée du service ou de l'exposition. Ne jamais garder la nourriture plus de 3 heures.
- Cet appareil est conçu pour fonctionner dans des environnements où la température ambiante est comprise entre 18 et 30 ° C et l'humidité maximale de 55% HR.
- Cet équipement n'est pas fait pour les extérieurs, ni les lieux exposés aux intempéries (pluie, soleil direct, etc.)

Avant la première mise en service:

- Retirer les plastiques de protection.
- Nettoyer tout l'équipement en utilisant un chiffon ou une éponge, de l'eau tiède et du savon neutre.
- Sécher tout l'équipement.
- Ne pas utiliser de brosses ni d'autres produits abrasifs car les surfaces pourraient se rayer.
- Ne pas utiliser de solvants ou de détergents non dilués.

L'utilisateur de cet équipement sera responsable des dommages causés par non-respect des observations décrites au point précédent.

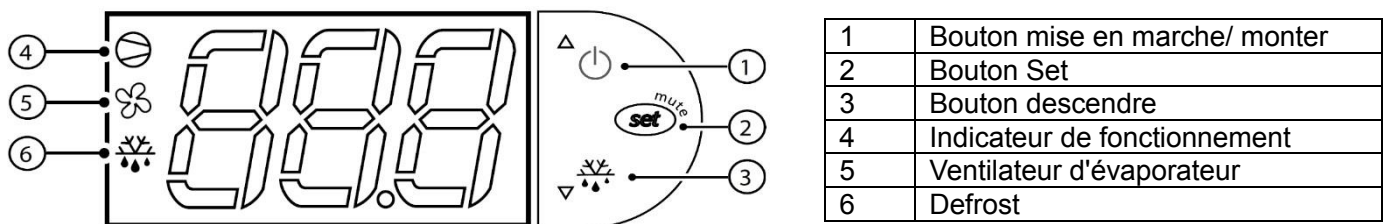
3.2. Mise en marche

Brancher l'équipement sur le secteur et régler l'interrupteur général sur On ou sur I. Le voyant de l'interrupteur doit rester allumé.

La température qui apparaît sur l'écran du thermostat indique la température à l'intérieur de l'équipement. Lors de la première mise en marche de l'équipement, il indique la température ambiante. Au bout de trois minutes après la mise en marche de l'interrupteur, le compresseur démarre et le voyant led indicateur du thermostat doit être allumé en permanence.

Il est nécessaire que l'équipement fonctionne jusqu'à atteindre la température de travail avant de procéder au chargement des produits.

3.3. Configuration du thermostat



- *Changement de température de fonctionnement*

4. Appuyer et maintenir le bouton "SET" pendant une seconde pour afficher la température de travail actuelle.
5. Appuyez sur le bouton "Monter" ou "Descendre" pour augmenter ou diminuer la température désirée. Si aucun bouton n'est appuyé pendant 60 secondes, l'indicateur reviendra à l'état normal indiquant la température de l'équipement.
6. Appuyer sur le bouton "SET" pour bloquer la nouvelle température de travail. L'indicateur affichera à nouveau la température de l'équipement.

- *Mise en marche et extinction de l'équipement.*

1. Appuyer sur le bouton d'alimentation pendant 3 secondes.

3.4. Déconnexion

Éteignez l'équipement en vérifiant que les voyants lumineux de démarrage s'éteignent.

En cas d'extinction prolongée de l'équipement:

- Éteindre l'interrupteur général.
- Déconnecter l'alimentation électrique.
- Retirer les aliments de l'intérieur de la vitrine.
- Nettoyer soigneusement l'équipement et le sécher.
- Ouvrir partiellement la vitrine.
- Aérer la pièce périodiquement.

4. ENTRETIEN

4.1. Général

Cet équipement est conçu pour une durabilité et un rendement maximum, avec un entretien minimum. Le bon fonctionnement et la durée de l'équipement dépendra dans une large mesure d'un entretien correct selon les procédures observées dans le manuel.

- Évitez absolument l'utilisation de produits détergents abrasifs ou corrosifs ainsi que d'instruments tels que des éponges en acier, des spatules ou des grattoirs métalliques.
- L'acide chlorhydrique et d'autres composants chimiques contiennent du chlore et peuvent endommager l'acier inoxydable.
- Avant d'effectuer toute opération de nettoyage, il faut débrancher le meuble de la prise de courant et mettre l'interrupteur général sur OFF ou 0.

4.2. Nettoyage

Pour conserver l'équipement et pour l'entretien opérationnel de l'unité, les étapes suivantes sont recommandées:

- Avant de brancher l'équipement, nettoyer la partie extérieure du meuble, en plus de nettoyer avec des produits sanitaires la surface en contact avec la nourriture.
- À la fin de la journée:
 - Mettre l'interrupteur général en position OFF.
 - Enlever et nettoyer toutes les cuves et accessoires.
 - Éliminer et nettoyer tous les restes de nourriture, le cas échéant.
 - Nettoyer l'intérieur avec du savon ou du détergent non abrasif. Utiliser une spatule en plastique dans le cas où il soit nécessaire de retirer tout reste de nourriture ou de dépôts minéraux collés.
 - Rincer à l'eau chaude pour enlever tout résidu de détergent.
 - Nettoyez l'intérieur des joints d'étanchéité à l'aide d'un chiffon humide et de savon neutre.
 - Nettoyer le reste de l'équipement avec des produits non abrasifs et sécher.

Condensateur:

Le nettoyage du condensateur doit être effectué avec l'équipement débranché et en retirant l'unité de condensation.

Pour éliminer la saleté déposée entre les ailettes du condenseur ventilé, les procédures suivantes sont recommandées:

- Utilisez une brosse ou un pinceau à poil doux.
- Aspirez la saleté avec un équipement approprié.
- Appliquez de l'air sous pression pour éliminer la saleté résiduelle.

Il est recommandé que cette opération soit effectuée par un service technique au moins tous les trois mois.

Évaporateurs:

Le nettoyage des évaporateurs doit être effectué avec l'équipement débranché et attendre la fonte de la glace existante.

Il faut utiliser uniquement de l'eau avec des détergents neutres hautement dilués ou des produits spéciaux indiqués pour le nettoyage des évaporateurs des équipements de réfrigération.

Il est recommandé que cette opération soit effectuée par du personnel spécialisé.

5. RÉOLUTION DE PROBLÈMES

Dans certains cas, les dysfonctionnements qui peuvent survenir sont pour des raisons simples que l'utilisateur même peut résoudre.

Avant de solliciter l'intervention d'un technicien spécialisé, nous vous recommandons de procéder aux vérifications suivantes:

Problème	Cause probable	Solution
La cuve est trop froide.	Température programmée trop basse.	Ajuster le thermostat sur une valeur de température plus élevée.
	Le thermostat digital ne fonctionne pas correctement.	Contactez votre distributeur.
La cuve est trop chaude.	Les aliments n'ont pas été refroidis avant d'être placés dans l'unité.	Placer exclusivement des produits réfrigérés ou refroidis.
	La température programmée est trop élevée.	Ajuster le thermostat sur une valeur de température moins élevée.
	Le condensateur est obstrué par de la poussière et/ou des peluches.	Nettoyer le condensateur.
	El thermostat digital ne fonctionne pas correctement.	Contactez votre distributeur.
	L'équipement ne refroidit pas suffisamment.	Contactez votre distributeur.
La lumière intérieure ne marche pas.	La réglette de lumière est défectueuse.	Remplacer la réglette.
	L'interrupteur est éteint.	Allumer l'interrupteur.
Le thermostat clignote en affichant "OFF" et il ne fonctionne pas.	L'équipement est en mode "veille".	Appuyer et maintenir le bouton "allumer" pendant trois secondes. L'équipement reviendra à son utilisation normale.
L'équipement est branché, mais il ne fonctionne pas.	L'équipement est éteint.	Allumer l'équipement.
	Le thermostat digital ne fonctionne pas correctement.	Contactez votre distributeur.
	Le condensateur surchauffe.	Contactez votre distributeur.
	Le système de réfrigération ne fonctionne pas correctement.	Contactez votre distributeur.

Si vous continuez à avoir des difficultés à résoudre un problème, veuillez contacter votre distributeur pour obtenir de l'aide.

6. RECYCLAGE

A la fin de la vie utile de l'équipement, il devra être déconnecté du réseau électrique pour procéder au démontage de ses composants. L'équipement doit être démonté conformément aux lois en vigueur, en particulier en ce qui concerne la récupération du gaz réfrigérant.

Une attention particulière est requise pour éviter les risques d'accidents liés à la forme et au poids de chaque composant.

Les différents composants (pièces électriques, tubes en caoutchouc, passe-câbles, etc.) ont été sélectionnés dans le but d'obtenir les meilleurs résultats en termes de protection de l'environnement conformément à la législation en vigueur.

7. GARANTIE

La garantie d'Eratos couvre pendant un an tout défaut de fabrication ou vice caché de l'équipement. Elle consiste en un remplacement de la pièce ou des pièces défectueuses à condition que cela ne soit pas dû à une utilisation, une installation ou un nettoyage inappropriés comme indiqué sur le manuel.



Manufacturas Inoxidables ERATOS S.L.
Ctra. Nac. 331 Km. 80,500 Málaga-Córdoba
14900. Lucena. (Córdoba)
Tel: 0034 957 513 274
Fax: 0034 957 514 635

info@eratos.es

www.eratos.es

Nº 5
Rev. 1

ERATOS